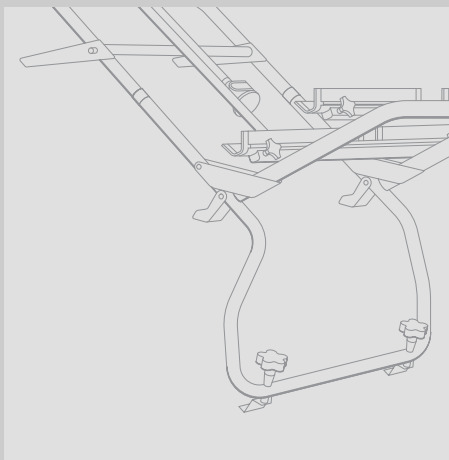
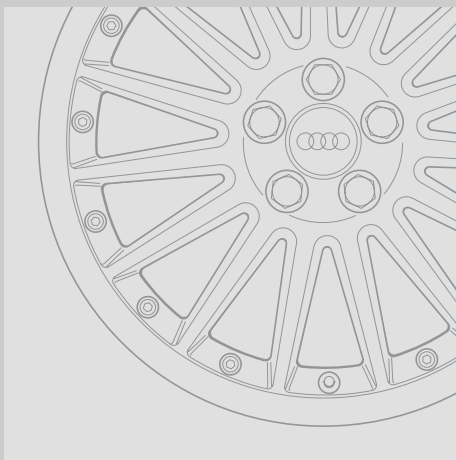




Preisliste Audi A3 Sportback Zubehör



Preise Original Zubehör Audi A3 Sportback

Seite	Artikel	Bemerkungen	Artikel-Nr.	Euro
	Sport und Design			
4 5	Aluminium-Gussrad im 5-Arm-Design	7,5 J x 18, für Reifen 225/40 R 18	8P2 071 498 666	259,00
	Aluminium-Gussrad im 5-Arm-Design als Sommerkomplettrad	7,5 J x 18, mit Reifen 225/40 R 18, Continental Sport Contact 3	8P0 073 011 B 666	379,00
	Aluminium-Gussrad im 15-Speichen-Design zweiteilig	7,5 J x 18, für Reifen 225/40 R 18	8P0 071 498 666	489,00
	Aluminium-Gussrad im 15-Speichen-Design zweiteilig, als Sommerkomplettrad	7,5 J x 18, mit Reifen 225/40 R 18, Continental Sport Contact 3	8P0 073 011 A 666	539,00
	Aluminium-Gussrad im 5-Doppelspeichen-Design	7,5 J x 17, für Reifen 225/45 R 17 7,5 J x 18, für Reifen 225/40 R 18	8P0 071 497 666 8P4 071 498 666	249,00 278,00
	Aluminium-Gussrad im 5-Doppelspeichen-Design als Sommerkomplettrad	7,5 J x 17, mit Reifen 225/45 R 17, Continental Sport Contact 2 7,5 J x 18, mit Reifen 225/40 R 18, Continental Sport Contact 3	8P0 073 011 666 8P0 073 011 C 666	359,00 399,00
	Diebstahlhemmende Radschrauben (ohne Abb.)		4F0 071 455	52,00
	Schneeketten Basis (ohne Abb.)	für verschiedene Reifengrößen erhältlich	diverse	ab 91,50
	Schneeketten Komfort (ohne Abb.)	für verschiedene Reifengrößen erhältlich	diverse	ab 164,00
	Schneeketten Exklusiv (ohne Abb.)	für verschiedene Reifengrößen erhältlich	diverse	ab 307,00

Preise Original Zubehör Audi A3 Sportback

Seite	Artikel	Bemerkungen	Artikel-Nr.	Euro
	Sport und Design			
6 7	Winter-Aluminium-Gussrad im 7-Arm-Design	6 J x 16, für Reifen 205/55 R 16	8P0 071 496 E 666	159,00
	Winter-Aluminium-Gussrad im 7-Arm-Design als Komplettrad	6 J x 16, mit Reifen 205/55 R 16, Pirelli W210 Snow Sport, schneekettentauglich, zulässige Höchstgeschwindigkeit 210 km/h	8P0 073 241 666	224,00
	Winter-Aluminium-Gussrad im 5-Arm-Design als Komplettrad	6 J x 17, mit Reifen 205/50 R 17, Michelin Pilot Alpin PA2, schneekettentauglich, zulässige Höchstgeschwindigkeit 240 km/h links rechts	8P0 073 017 Z17 8P0 073 018 Z17	349,00 349,00
	Aluminium-Gussrad Audi exclusive im 9-Speichen-Design als Sommerkomplettrad	7,5 J x 17, mit Reifen 225/45 R 17, Michelin Pilot Primacy	8P0 073 115 HC 1H7	479,00
	Aluminium-Gussrad Audi exclusive im 5-Arm-Design als Sommerkomplettrad	7,5 J x 18, mit Reifen 225/40 R 18, Michelin Pilot Sport PS2	8P0 073 115 HB 1H7	519,00
	Aluminium-Gussrad Audi exclusive im 7-Doppelspeichen-Design als Sommerkomplettrad	7,5 J x 18, mit Reifen 225/40 R 18, Continental Sport Contact 3	8P0 073 011 D 666	439,00
8 9	Frontschürze ¹	nicht in Verbindung mit S line Exterieur Paket; nicht für S Modelle; ohne Klebesatz	8P9 071 609 9AX	395,00
	Seitenschwellersatz ¹	nicht in Verbindung mit S line Exterieur Paket; nicht für S Modelle; ohne Klebesatz	8P9 071 685 9AX	499,00
	Klebesatz (ohne Abb.)		00A 071 785	13,60
10 11	Heckschürze ¹	nicht in Verbindung mit S line Exterieur Paket; nicht für S Modelle; ohne Klebesatz; nicht in Verbindung mit Anhängervorrichtung	8P9 071 610 9AX	395,00
	Dachkantenspoiler ¹ (ohne Abb.)	nicht in Verbindung mit S line Exterieur Paket; nicht für S Modelle; ohne Klebesatz	8P9 071 640 9AX	295,00
	Sport-Endrohrblenden	nur in Verbindung mit Heckschürze 8P9 071 610 9AX nutzbar für A3 Sportback 1.6 für A3 Sportback 2.0 FSI/TFSI für A3 Sportback 3.2 quattro/2.0 TFSI quattro für A3 Sportback 1.9 TDI und 2.0 TDI	8P9 071 910 8P9 071 910 A 8P9 071 910 B 8P9 071 911	199,00 199,00 199,00 199,00

Preise Original Zubehör Audi A3 Sportback

Seite	Artikel	Bemerkungen	Artikel-Nr.	Euro
	Transport			
12 13	Grundträger		8P9 071 126	199,00
	Grundträger für die Dachreling (ohne Abb.)		8P9 071 151 666	165,00
	Dachreling	Chrom Mattschwarz	8P4 098 021 8P4 098 021 A	447,00 293,00
	Fahrradhalter	zur Montage auf dem Grundträger; für ein Fahrrad	8E0 071 128 A	99,50
	Fahrrad-Heckträger	zur Montage auf der Heckklappe; für max. 2 Fahrräder; nicht in Verbindung mit dem Dachkantenspoiler nutzbar	8P9 071 104	398,00
	Fahrradträger für die Anhängervorrichtung	für max. 2 Fahrräder; nicht geeignet für Anhängervorrichtungen mit Aluminiumkugelkopf geeignet für Anhängervorrichtungen mit Aluminiumkugelkopf	4F9 071 105 8E0 071 105 B	399,00 415,00
	Erweiterungssatz für 3. Fahrrad (ohne Abb.)	in Verbindung mit Fahrradträger für die Anhängervorrichtung 4F9 071 105 verwendbar	4F9 071 105 E	125,00
	Anhängervorrichtung	abnehmbar, nicht geeignet für A3 Sportback 3.2 /2.0 TFSI quattro abnehmbar, geeignet für A3 Sportback 3.2/2.0 TFSI quattro, in Verbindung mit einem Wärmeabschirmblech	8P9 092 155A 8P0 092 155B	236,00 405,00
	Elektro-Einbausatz für die Anhängervorrichtung (ohne Abb.)	13-polig	8P0 055 204 C	282,00
14 15	Kajakhalter	zur Montage auf dem Grundträger; für Einerkajaks bis 25 kg	4F0 071 127	107,00
	Ski- und Snowboardhalter	zur Montage auf dem Grundträger; für maximal 4 Paar Ski/2 Snowboards für maximal 6 Paar Ski/4 Snowboards	4F9 071 129 D 4F9 071 129 E	96,00 125,00
	Ski- und Gepäckbox	zur Montage auf dem Grundträger; nur in Verbindung mit Adapter- Umrüstsatz 8P0 071 775 A verwendbar; bei Nutzung lässt sich die Heckklappe des Fahrzeugs nur beschränkt öffnen	000 071 174 A	399,00
	Adapter-Umrüstsatz für Ski- und Gepäckbox (ohne Abb.)		8P0 071 775 A	26,58

Preise Original Zubehör Audi A3 Sportback

Seite	Artikel	Bemerkungen	Artikel-Nr.	Euro
	Kommunikation			
16 17	Adapter für iPod (ohne Abb.)	inklusive Steuergerät und Einbausatz, für Fahrzeuge bis Produktionswoche 44/06	8E0 051 444	99,00
	CD-Wechsler² (ohne Abb.)	6-fach-CD-Wechsler für den Einbau ins Handschuhfach	8E0 057 111 D	503,00
	Einbausatz für CD-Wechsler (ohne Abb.)	in Verbindung mit Audi Radioanlage oder Navigationssystem RNS-D in Verbindung mit Audi Radioanlage oder Navigationssystem RNS-E	8E0 051 592 8E0 051 592 B	34,50 39,50
	Radioanlage chorus (ohne Abb.)	Funktionalität und technische Ausstattung ist modelljahrabhängig; Einzelheiten erfahren Sie bei Ihrem Audi Partner	diverse	auf Anfrage
	Radioanlage concert	Funktionalität und technische Ausstattung ist modelljahrabhängig; Einzelheiten erfahren Sie bei Ihrem Audi Partner	diverse	auf Anfrage
	Radioanlage symphony	Funktionalität und technische Ausstattung ist modelljahrabhängig; Einzelheiten erfahren Sie bei Ihrem Audi Partner	diverse	auf Anfrage
	Handyadapter für die optionale Handylvorbereitung (Bluetooth) (PR-Nr. 9ZF bzw. 9ZU)	für viele gängige Modelle der Hersteller Motorola, Nokia, Siemens, Sony Ericsson etc.	8P0 051 435 XX ³	ab 105,00
	Telefonkonsole (ohne Abb.)	zur Nachrüstung in Fahrzeugen ohne Mobiltelefonvorbereitung ab Werk; Farbe: schwarz	8P1 051 601 01C	86,50
	Adapter für TV-Tuner (ohne Abb.)	zum Anschluss externer Audio-/Videoquellen an den Audi TV-Tuner	000 051 444 E	85,00
	GPS-Antenne (ohne Abb.)		000 051 502 H	92,00
	Upgrade Navigationssystem (ohne Abb.)	je nach Navigationssystem als CD oder DVD; Einzelheiten und Details erfahren Sie bei Ihrem Audi Partner	diverse	auf Anfrage

Preise Original Zubehör Audi A3 Sportback

Seite	Artikel	Bemerkungen	Artikel-Nr.	Euro
Familie				
18 19	Kindersitz Huckepack G0 plus	für Kinder bis 13 kg (ca. 18 Monate)	00A 019 900 A	182,00
	Kindersitz Huckepack G1 ISOFIX DUO plus¹	für Kinder von 9 bis 18 kg (ca. zwischen 8 Monaten und 4 Jahren)	00A 019 909 B	303,00

Preise Original Zubehör Audi A3 Sportback

Seite	Artikel	Bemerkungen	Artikel-Nr.	Euro
Komfort und Schutz				
20 21	Einparkhilfe (ohne Abb.)	akustisch	8P0 054 630 B	275,00
	Schmutzfänger (ohne Abb.)	für vorn, 2er-Satz für hinten, 2er-Satz	8P0 075 111 8P0 075 101	40,00 40,00
	Ladekantenschutzfolie (ohne Abb.)		8P5 061 197	42,00
	Einstiegsleisten	1 Satz = 4 Stück	8P5 071 305	120,00
	Ablagetasche		00A 087 000	60,50
	Geschwindigkeitsregelanlage (ohne Abb.)	Funktionalität und technische Ausstattung ist modellabhängig; Einzelheiten erfahren Sie bei Ihrem Audi Partner	diverse	auf Anfrage
22 23	Gummifußmatten	für vorn, 2er-Satz für hinten, 2er-Satz	8P1 061 501 FKZ ⁵ 8P0 061 511 FKZ ⁵	42,00 35,50

Preise Original Zubehör Audi A3 Sportback

Seite	Artikel	Bemerkungen	Artikel-Nr.	Euro
Komfort und Schutz				
22 23	Pflegemittel (im Katalog abgebildet ist ein Auszug aus dem folgenden Sortiment)			
	Antifrost -70 °C	Rundflasche 500 ml Rundflasche 1.000 ml	00A 096 319 001 00A 096 320 001	3,30 5,50
	Polymer-Wachs-Polish	Rundflasche 250 ml	00A 096 317 A 001	9,50
	Aktivschaum-Reiniger	Aerosolflasche 300 ml	00A 096 301 A 001	10,50
	Cockpit-Pflege	Aerosolflasche 300 ml	00A 096 307 A 001	7,40
	Enteiser	Aerosolflasche 500 ml	00A 096 322 A 001	7,50
	Felgenreiniger-Gel	Sprayflasche 500 ml	00A 096 304 A 001	12,90
	Insekten-Entferner	Aerosolflasche 300 ml	00A 096 300 A 001	7,40
	Stoff-Imprägnierung	Aerosolflasche 300 ml	00A 096 308 A 001	13,70
	Kunststoff-Tiefenpflege	Rundflasche 250 ml	00A 096 314 001	8,60
	Kunststoff-Reiniger	Sprayflasche 500 ml	00A 096 302 001	9,00
	Wachs-Shampoo	Rundflasche 250 ml	00A 096 315 A 001	7,40
	Scheibenreiniger-Konzentrat 1:200	Rundflasche 50 ml	00A 096 324 001	3,10
	Glaspolitur	Rundflasche 50 ml	400A 096 329 001	3,80
	Lederpflege	Rundflasche 250 ml	00A 096 306 A 001	9,90
	Microfaser-Poliertuch		00A 096 325 001	5,80

Preise Original Zubehör Audi A3 Sportback

Seite	Artikel	Bemerkungen	Artikel-Nr.	Euro
Komfort und Schutz				
22 23	Pflegemittel			
	Cabrio-Set	Aktivschaum-Reiniger 300 ml Stoff-Imprägnierung 300 ml Bürste	00A 096 326	29,00
	Felgenreiniger-Set	Felgenreiniger-Gel 500 ml Polymer-Wachs-Polish 250 ml Bürste	00A 096 327	27,00
	Pflegemitteltasche	Aktivschaum-Reiniger 300 ml Insektenentferner 300 ml Antifrost 500 ml Kunststoff-Tiefenpflege 250 ml Polymer-Wachs-Polish 250 ml Wachs-Shampoo 250 ml Scheibenreiniger-Konzentrat 1:200 50 ml Glaspolitur 50 ml Microfasertuch grau Microfasertuch weiß Insektenschwamm Schwamm (normal)	4L0 096 353	55,00
	Winter Autopflege Set	Enteiser 500 ml Antifrost 500 ml Glaspolitur 50 ml Antibeschlagentuch Eiskratzer	4L0 096 352 001	17,90
	LED-Akku-Power-Light		4F0 947 175	21,00
	Textilfußmatten Premium	für vorn, 2er-Satz mit A3 Schriftzug für hinten, 2er-Satz für vorn und hinten, 4er-Satz	8P1 061 275 P MTN 8P0 061 276 P MTN 8P1 061 270 P MTN	75,00 44,00 109,00
	Textilfußmatten (ohne Abb.)	für vorn, 2er-Satz für hinten, 2er-Satz	8P1 061 248 E FKZ [®] 8P0 061 249 E FKZ [®]	65,50 40,00
	Feuerlöscher⁷		8E0 098 277 4PK	178,00

Preise Original Zubehör Audi A3 Sportback

Seite	Artikel	Bemerkungen	Artikel-Nr.	Euro
	Komfort und Schutz			
24 25	Transboard		8P5 061 178	117,00
	Mittelarmlehne (ohne Abb.)	nur mit schwarzem Stoffbezug erhältlich	8P0 061 123 8E1	225,00
	Warnweste		00A 093 062 C	5,20
	Verbandtasche	universal	4L0 093 108 A	9,90
	Warndreieck		diverse	auf Anfrage
	Trenngitter		8P5 017 221	275,00
	Gepäckraumeinlage	für Modelle mit Frontantrieb für Modelle mit quattro® Antrieb	8P5 061 160 8P5 061 161	38,50 42,00
	Gepäckraumschale	für Modelle mit Frontantrieb für Modelle mit quattro® Antrieb	8P5 061 180 8P5 061 181	60,50 60,50
	Gepäckraumwanne	für Modelle mit Frontantrieb für Modelle mit quattro® Antrieb	8P5 061 170 8P5 061 171	200,00 200,00
	Wendematte		8P4 862 559 FKZ ⁸	163,62

Die angegebenen Preise verstehen sich zzgl. Montagekosten und sind unverbindliche Preisempfehlungen inkl. Mehrwertsteuer. Die erforderlichen Einbauezeiten erfahren Sie bei Ihrem Audi Partner. Gültig ab 06/2007. Änderungen vorbehalten.

¹ Für einige Positionen fallen zusätzliche Lackierkosten an. Lackierung in Wagenfarbe wird empfohlen.

² Für den Einbau in den A3 Sportback muss zusätzlich das Handschuhfach getauscht werden.

³ XX = handyspezifischer Index. Da das Sortiment laufend erweitert wird, fragen Sie bitte Ihren Audi Partner oder beachten Sie die Informationen auf der Audi Homepage unter www.audi.de/telefon.

⁴ Kann bei allen Fahrzeugen mit ISOFIX-Befestigung verankert werden.

⁵ Farbkennzeichen (FKZ) Gummifußmatten: schwarz = 041, grau = 528.

⁶ Farbkennzeichen (FKZ) Textilfußmatten: soul = QJN, indigo = QJQ, platinhell = QJR, torrone = SBT.

⁷ Nur für Fahrzeuge ab Fahrgestellnummer 8P-4-032-724.

⁸ Farbkennzeichen (FKZ) Wendematte: indigoblau = 8L8, soul = 87A.

Vorsprung durch Technik www.audi.de

Audi Zubehör: 100% Audi.

Die Angaben über Lieferumfang, Aussehen, Leistungen, Maße und Gewichte der Zubehöartikel entsprechen den zum Zeitpunkt der Drucklegung vorhandenen Kenntnissen. Abweichungen in Farbe und Form von den Abbildungen, Irrtümer und Druckfehler bleiben vorbehalten. Die Angaben basieren auf den Merkmalen des deutschen Markts. Änderungen sind vorbehalten. Nachdruck, auch auszugsweise, nur mit schriftlicher Genehmigung der AUDI AG.

Das Papier wurde aus chlorfrei gebleichtem Zellstoff hergestellt.

**AUDI AG
85045 Ingolstadt
www.audi.de
Gültig ab Juni 2007**

**Printed in Germany
792/5312.38.00**

